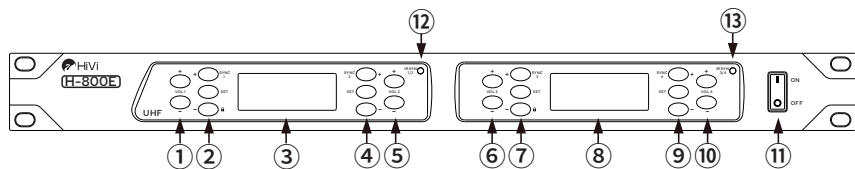


简易使用指南

一、接收机面板：



- | | | |
|------------|------------|-----------|
| ①通道1音量加减按键 | ⑥通道3音量加减按键 | ⑪电源开关 |
| ②通道1功能操作按键 | ⑦通道3功能操作按键 | ⑫通道1、2对频窗 |
| ③通道1、2显示屏 | ⑧通道3、4显示屏 | ⑬通道3、4对频窗 |
| ④通道2功能操作按键 | ⑨通道4功能操作按键 | |
| ⑤通道2音量加减按键 | ⑩通道4音量加减按键 | |

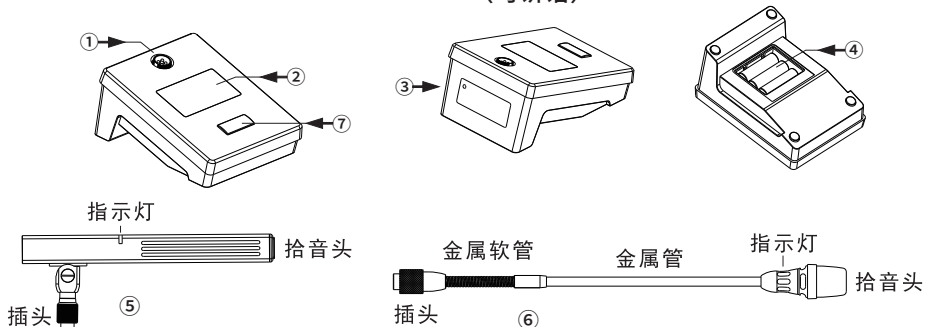
二、桌面式无线麦克风：

- | | |
|-------------|-------------|
| ①麦克风输入插座 | ⑤方杆麦克风 |
| ②LCD液晶显示屏 | ⑥鹅颈麦克风 |
| ③红外对频窗口 | ⑦电源/讲话/静音开关 |
| ④电池盒 (3×AA) | |

注：请在关机状态更换电池！

注：指示灯点亮表示处于拾音状态

(可讲话)

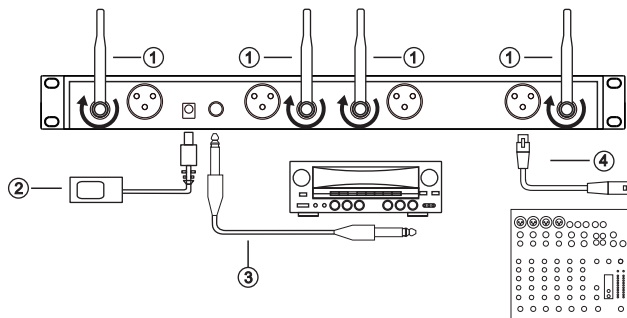


三、按键操作说明：

- 1、长按电源键（按键7）0.5秒开机，长按电源键（按键7）2秒关机；
- 2、工作中短按电源键（按键7）切换讲话和静音；
- 3、按键指示灯：点亮表示处于拾音状态（可讲话）；
- 4、方杆或鹅颈麦克风指示灯：点亮表示处于拾音状态（可讲话）；
- 5、显示屏背光：操作按键后约10秒降低亮度至50%，关机时熄灭。

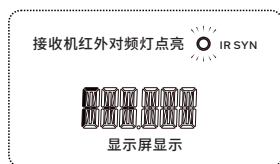
四、设备连接：

- ① 接收天线
- ② 电源适配器
- ③ 6.35接口音频线
(话筒信号合并输出)
- ④ 卡农接口连接线
(话筒信号独立输出)

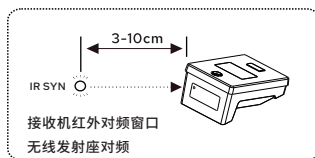


五、对频：

- 1、当接收机完成频率或模组设定后，需要完成麦克风的对频，系统才能正常工作；
- 2、在按键未锁定状态下，短按“+ /SYNC”键，接收机红外对频窗口的对频灯点亮，表示接收机已进入对频状态，对频状态持续时间约为5秒，接收机处于静音状态；频率处显示“F--”，“🔊”符号点亮。
- 3、此时，将发射器的对频处靠近接收机对频灯，距离约3-10cm，持续至灯灭，发射器的显示屏会点亮，接收机“RF”信号条显示满格，表示已完成对频。检查接收机和发射器的频点，应为同一数值，如数值有偏差，则需重新对频。



接收机对频键



发射座对频窗靠近对准接收机对频灯，完成对频

包装清单：

名称	数量	名称	数量	名称	数量
接收机	1台	电源适配器	1个	简易使用指南	1张
桌面式发射器	4台	接收天线	4支	试机电池	12节
鹅颈或方杆麦克风	4个	合格证	1张		
音频传输线	1条	保修卡	1张		

想了解更多产品信息，请扫以下二维码



惠威专业音响-网站



惠威专业音响-订阅号



惠威专业音响-说明书